

# MAXIFLOW 2/2 ACETYLEN – DRUVA®TEC ENTSPANNUNGSSTATION

## ENTSPANNUNGSSTATION MIT MANUELLER SCHNELLSCHLUSSEINRICHTUNG | ACETYLEN LINIE (MESSING) | 5m<sup>3</sup> SERIE | ZWEI EINGÄNGE | SEMI-AUTOMATISCHE UMSCHALTUNG | GEMÄSS ISO14114-2014

Entspannungsstation zum Einsatz in Acetylenversorgungssystemen



### TECHNISCHE SPEZIFIKATIONEN

- > Manuelle Schnellschlusseinrichtung im Eingangsdruckbereich gemäß ISO 15615
- > Druckminderer- Entwicklung und Produktion gemäß den Anforderungen der ISO 7291 einschließlich der Acetylen-Zerfallprüfung
- > Komplette Entspannungsstation- Prüfung auf elektrostatische Aufladung
  - Erfüllt die Anforderungen gemäß ISO 80079-36, IEC TS 60079 und der deutschen TRGS 727
  - Einsetzbar in Ex-Zone 1 und 2 für Gase mit Explosionsrisiko der Gruppen I, IIA, IIB, IIC

#### TECHNISCHE DATEN – ENTSPANNUNGSSTATION

<b>Eingangsdruckbereich:</b>	25 bar
<b>Ausgangsdruckbereich:</b>	1,5 bar regelbar
<b>Nominaler Durchfluss:</b>	5 m <sup>3</sup> /h (max. 6 Acetylenflaschen werden gleichzeitig entleert)
<b>Betriebstemperaturbereich:</b>	-20 °C bis +60 °C
<b>Gewicht:</b>	12 kg
<b>Eingang:</b>	W21,8x1/14" LH male
<b>Ausgang Prozessgas:</b>	G ½" male (EN560)
<b>Ausgang Abblaseventil:</b>	M12x1 mm male
<b>Leckrate zur Atmosphäre:</b>	<10 cm <sup>3</sup> /h (23 °C; 1,013 bar absolut) Druckluft
<b>Test in der Fertigung:</b>	Test auf Dichtheit und Funktion mit Synthetischer Luft

#### TECHNISCHE DATEN – DRUCKMINDERER – BLOCK MIT ZWEI DRUCKMINDERERN DER ERSTEN DRUCKSTUFE

<b>Filter Eingang:</b>	25 µm Edelstahl
<b>Material medienberührter Teile</b>	
<b>Körper:</b>	Messing
<b>Membrane:</b>	EPDM
<b>Sitz:</b>	Chloropren-Kautschuk
<b>Schieber:</b>	Messing
<b>Anzeige Eingangsmanometer:</b>	40 bar
<b>Anzeige REED Kontaktmanometer bei 0768167 – Maxiflow 2/2CG:</b>	40 bar
<b>Test in der Entwicklungsphase:</b>	<p>Typtest gemäß ISO 7291</p> <p>Test zur elektrostatischen Aufladung</p> <ul style="list-style-type: none"> <li>• Erfüllt die Anforderungen gemäß ISO 80079-36, IEC TS 60079-32-1 und der deutschen TRGS 727</li> <li>• Einsetzbar in Ex-Zone 1 und 2 für Gase mit Explosionsrisiko der Gruppen I, IIA, IIB, IIC</li> </ul>

#### TECHNISCHE DATEN – DRUCKMINDERER DER ZWEITEN DRUCKSTUFE

<b>Eingangsanschluss</b>	G 5/8" male
<b>Ausgangsanschluss</b>	G ½" LH male
<b>Filter Eingang:</b>	100 µm Edelstahl
<b>Material medienberührter Teile</b>	
<b>Körper:</b>	Messing
<b>Membrane:</b>	EPDM
<b>Sitz:</b>	Chloropren-Kautschuk
<b>Schieber:</b>	Messing
<b>Anzeige Eingangsmanometer:</b>	40 bar
<b>Anzeige Ausgangsmanometer:</b>	2,5 bar
<b>Öffnungsdruck Abblasventil:</b>	1,75- 2,5 bar
<b>Test in der Entwicklungsphase:</b>	<p>Typtest gemäß ISO 7291</p> <p>Test zur elektrostatischen Aufladung</p> <ul style="list-style-type: none"> <li>• Erfüllt die Anforderungen gemäß ISO 80079-36, IEC TS 60079-32-1 und der deutschen TRGS 727</li> <li>• Einsetzbar in Ex-Zone 1 und 2 für Gase mit Explosionsrisiko der Gruppen I, IIA, IIB, IIC</li> </ul>

**TECHNISCHE DATEN – MANUELLE SCHNELLSCHLUSSEINRICHTUNG**

<b>Max. Arbeitsdruck:</b>	25 bar
<b>Sicherheitsdruck:</b>	315 bar
<b>Prüfungen bei Produktentwicklung und Überwachung in Produktion:</b>	BAM- Baumusterprüfung und Produktionsüberwachung gemäß ISO 15615
<b>Material gasberührte Teile</b>	
<b>Gehäuse:</b>	Stahl verzinkt
<b>Kugel:</b>	Stahl hartverchromt
<b>Schaltwelle:</b>	Stahl verzinkt
<b>Kugel-, Gehäuse-, Spindeldichtung:</b>	EPDM

**TECHNISCHE DATEN SICHERHEITSEINRICHTUNG GEMÄSS ISO 5175 MIT INTEGRIERTEM GASRÜCKTRITTSVENTIL, FLAMMENSPERRE UND TEMPERATURGESTEUERTE NACHSTRÖMSPERRE**

<b>Max. Arbeitsdruck:</b>	1,5 bar (Acetylen)
<b>Öffnungsdruck:</b>	50- 70 mbar
<b>Filter:</b>	1x Staubfilter
<b>Material der gasberührten metallischen Werkstoffe:</b>	Messing
<b>Werkstoff medienberührte Feder:</b>	1.4310

**TECHNISCHE DATEN – KUGELHAHN IM AUSGANGSDRUCKBEREICH**

<b>Material gasberührte Teile</b>	
<b>Gehäuse:</b>	Messing vernickelt
<b>Kugel:</b>	Messing hartverchromt
<b>Kugeldichtung:</b>	PTFE
<b>Schaltwellendichtung:</b>	EPDM
<b>Nennweite (freier Durchgang)</b>	13 mm
<b>Maximaler Arbeitsdruck:</b>	1,5 bar

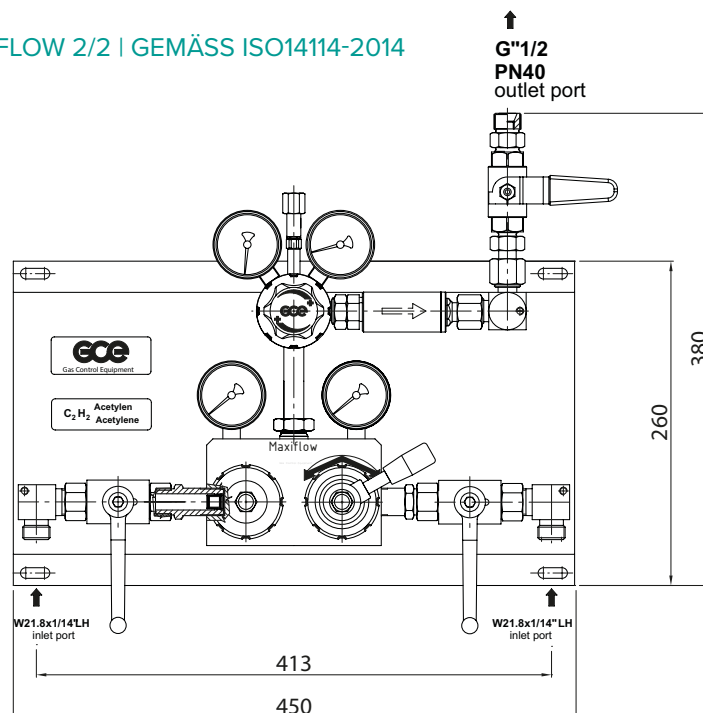
**BEFESTIGUNGSKONSOLE**

<b>Dimensionen (Breite, Höhe, Tiefe):</b>	450 x 260 x 20 mm
<b>Material:</b>	Edelstahl

**BESTELLINFORMATION**

Art.-Nr.	Bezeichnung	Gas	Vordruck	Hinterdruck	Eingang	Ausgang
<b>0768166</b>	MAXIFLOW 2/2	Acetylen	25 bar	1,5 bar	W21,8x1/14"LH	G1/2" m
<b>0768167</b>	MAXIFLOW 2/2CG	Acetylen	25 bar	1,5 bar	W21,8x1/14"LH	G1/2" m

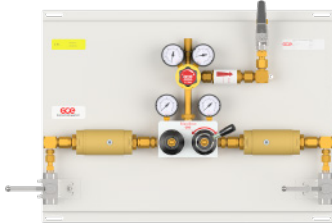
MASSZEICHNUNG – MAXIFLOW 2/2 | GEMÄSS ISO14114-2014



# MAXIFLOW 2/2 AQASOD ACETYLEN – DRUVA®TEC ENTSPANNUNGSSTATION

## ENTSPANNUNGSSTATION MIT AUTOMATISCHER SCHNELLSCHLUSSEINRICHTUNG | ACETYLEN LINIE (MESSING) | 5m<sup>3</sup> SERIE | ZWEI EINGÄNGE | SEMI-AUTOMATISCHE UMSCHALTUNG | GEMÄSS ISO14114-2018

Entspannungsstation zum Einsatz in Acetylenversorgungssystemen



### TECHNISCHE SPEZIFIKATIONEN

- > Automatische Schnellschlusseinrichtung im Eingangsdruckbereich gemäß ISO 15615 (**AQASOD**)
- > Druckminderer- Entwicklung und Produktion gemäß den Anforderungen der ISO 7291 einschließlich der Acetylen-Zerfallprüfung
- > Zusätzliche Kugelhähne im Eingangsdruckbereich gemäß ISO 15615
- > Komplette Entspannungsstation- Prüfung auf elektrostatische Aufladung
  - Erfüllt die Anforderungen gemäß ISO 80079-36, IEC TS 60079 und der deutschen TRGS 727
  - Einsetzbar in Ex-Zone 1 und 2 für Gase mit Explosionsrisiko der Gruppen I, IIA, IIB, IIC

#### TECHNISCHE DATEN – ENTSPANNUNGSSTATION

<b>Eingangsdruckbereich:</b>	max. 25 bar
<b>Ausgangsdruckbereich:</b>	1,5 bar regelbar
<b>Nominaler Durchfluss:</b>	5 m <sup>3</sup> /h (max. 6 Acetylenflaschen werden gleichzeitig entleert)
<b>Betriebstemperaturbereich:</b>	-20 °C bis +60 °C
<b>Gewicht:</b>	11,4 kg
<b>Eingang:</b>	W21,8x1/14" LH male
<b>Ausgang Prozessgas:</b>	G ½" male (EN560)
<b>Ausgang Ablaseventil:</b>	NPT ¼"female
<b>Leckrate zur Atmosphäre:</b>	<10 cm <sup>3</sup> /h (23 °C; 1,013 bar absolut) Druckluft
<b>Test in der Fertigung:</b>	Test auf Dichtheit und Funktion mit Synthetischer Luft

#### TECHNISCHE DATEN – DRUCKMINDERER – BLOCK MIT ZWEI DRUCKMINDERERN DER ERSTEN DRUCKSTUFE

<b>Filter Eingang:</b>	25 µm Edelstahl
<b>Material medienberührter Teile</b>	
<b>Körper:</b>	Messing
<b>Membrane:</b>	EPDM
<b>Sitz:</b>	Chloropren-Kautschuk
<b>Schieber:</b>	Messing
<b>Anzeige Eingangsmanometer:</b>	40 bar
<b>Anzeige REED Kontaktmanometer bei F27310036 – Maxiflow 2/2CG AQASOD:</b>	40 bar
<b>Test in der Entwicklungsphase:</b>	Typtest gemäß ISO 7291 Test zur elektrostatischen Aufladung • Erfüllt die Anforderungen gemäß ISO 80079-36, IEC TS 60079-32-1 und der deutschen TRGS 727 • Einsetzbar in Ex-Zone 1 und 2 für Gase mit Explosionsrisiko der Gruppen I, IIA, IIB, IIC

#### TECHNISCHE DATEN – DRUCKMINDERER DER ZWEITEN DRUCKSTUFE

<b>Eingangsanschluss</b>	G 5/8" male
<b>Ausgangsanschluss</b>	G ½" LH male
<b>Filter Eingang:</b>	100 µm Edelstahl
<b>Material medienberührter Teile</b>	
<b>Körper:</b>	Messing
<b>Membrane:</b>	EPDM
<b>Sitz:</b>	Chloropren-Kautschuk
<b>Schieber:</b>	Messing
<b>Anzeige Eingangsmanometer:</b>	40 bar
<b>Anzeige Ausgangsmanometer:</b>	2,5 bar
<b>Öffnungsdruck Abblasventil:</b>	1,75- 2,5 bar
<b>Test in der Entwicklungsphase:</b>	Typtest gemäß ISO 7291 Test zur elektrostatischen Aufladung • Erfüllt die Anforderungen gemäß ISO 80079-36, IEC TS 60079-32-1 und der deutschen TRGS 727 • Einsetzbar in Ex-Zone 1 und 2 für Gase mit Explosionsrisiko der Gruppen I, IIA, IIB, IIC

**TECHNISCHE DATEN – AUTOMATISCHE SCHNELLSCHLUSSEINRICHTUNG**

<b>Max. Arbeitsdruck:</b>	25 bar
<b>Sicherheitsdruck:</b>	315 bar
<b>Prüfungen bei Produktentwicklung und Überwachung in Produktion:</b>	Typprüfung des Produktes basierend auf den Anforderungen der ISO 15615 inklusive Acetylen- Zerfallprüfung
<b>Material gasberührte Teile</b>	
<b>Gehäuse:</b>	Messing
<b>Ventilkolben:</b>	Messing
<b>Federn:</b>	HS3/ND3
<b>O-Ringe:</b>	EPDM
<b>Sitzmaterial:</b>	PTFE

**TECHNISCHE DATEN SICHERHEITSEINRICHTUNG GEMÄSS ISO 5175 MIT INTEGRIERTEM GASRÜCKTRITTSVENTIL, FLAMMENSPERRE UND TEMPERATURGESTEUERTE NACHSTRÖMSPERRE**

<b>Max. Arbeitsdruck:</b>	1,5 bar (Acetylen)
<b>Öffnungsdruck:</b>	50- 70 mbar
<b>Filter:</b>	1x Staubfilter
<b>Material der gasberührten metallischen Werkstoffe:</b>	Messing
<b>Werkstoff medienberührte Feder:</b>	1.4310

**TECHNISCHE DATEN – KUGELHAHN IM AUSGANGSDRUCKBEREICH**

<b>Material gasberührte Teile</b>	
<b>Gehäuse:</b>	Messing vernickelt
<b>Kugel:</b>	Messing hartverchromt
<b>Kugeldichtung:</b>	PTFE
<b>Schaltwellendichtung:</b>	EPDM
<b>Nennweite (freier Durchgang)</b>	13 mm
<b>Maximaler Arbeitsdruck:</b>	1,5 bar

**BEFESTIGUNGSKONSOLE**

<b>Dimensionen (Breite, Höhe, Tiefe):</b>	685 x 500 x 20 mm
<b>Material:</b>	Edelstahl

**BESTELLINFORMATION**

Art.-Nr.	Bezeichnung	Gas	Vordruck	Hinterdruck	Eingang	Ausgang
<b>F27310035</b>	MAXIFLOW 2/2 AQASOD	Acetylen	25 bar	1,5 bar	W21,8x1/4"LH	G1/2" m
<b>F27310036</b>	MAXIFLOW 2/2CG AQASOD	Acetylen	25 bar	1,5 bar	W21,8x1/4"LH	G1/2" m

**MASSZEICHNUNG – MAXIFLOW 2/2 AQASOD | GEMÄSS ISO14114-2018**

